



DATACENTER

Multi Switch

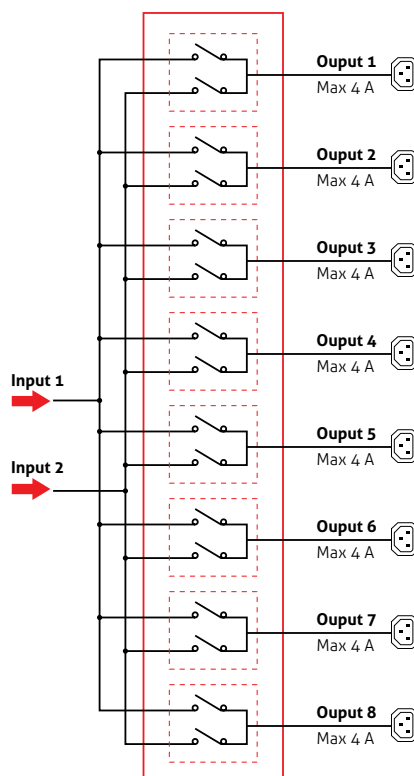
1:1 16 A



Plug & Play installation

ОСНОВНЫЕ ПРЕИМУЩЕСТВА

- **Дублированное питание**
- **Защита нагрузок**
- **Гибкость в использовании**



Устройство Multi Switch позволяет добиться самого высокого уровня бесперебойности электроснабжения системы, в которой оно установлено. При его использовании уровень надежности выше, чем в случае отдельно взятого ИБП или в случае использования байпаса.

Принцип действия

Multi Switch позволяет производить подключение до 8 нагрузок и дистанционное управление ими в рамках системы с двумя любыми линиями питания (двумя входами от внешней сети или двумя ИБП).

Multi Switch в состоянии подключать каждую из 8 нагрузок (при максимальном потребляемом токе 4 А для каждой из них) к любой из двух линий питания с одновременным отслеживанием параметров потребления.

Защита от неисправности нагрузки

В случае неисправности одной из нагрузок (например, из-за короткого замыкания или из-за перегрузки), Multi Switch отключает эту нагрузку; тем самым удается избежать отрицательного воздействия на другие нагрузки (например, в случае недостаточной селективности устройств защиты).



ДЕТАЛИ

Защита от неисправности системы питания

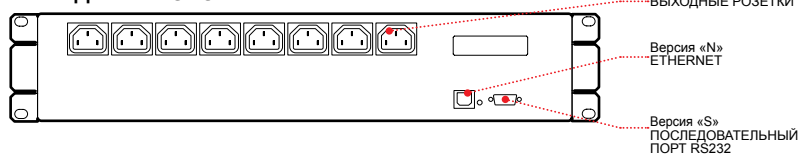
В случае если параметры одного из двух источников питания выйдут за пределы установленного диапазона, Multi Switch переключит остальные нагрузки на второй источник питания (это произойдет мгновенно в том случае, если эти два источника будут в одной фазе).

Характеристики

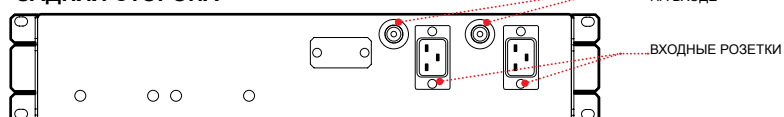
- Абсолютная защита нагрузок от неисправностей линии питания или самих нагрузок
- Гибкость в использовании: возможность подачи питания на Multi Switch от 2-х различных систем питания (2 ИБП, которые могут различаться по мощности и типу)
- Кабельная разводка для 19"-ой стойки
- ЖК-дисплей для отображения параметров/ сигналов тревоги/рабочего состояния
- Возможность подключения к управляющему программному обеспечению PowerNetGuard (версия Ethernet)
- Отсутствие необходимости в каких-либо сигнальных кабелях между Multi Switch и источниками питания или нагрузками
- Программное обеспечение для отображения информации
- Сетевой интерфейс.

MSW (2 входа – 8 выходов)

ПЕРЕДНЯЯ СТОРОНА



ЗАДНЯЯ СТОРОНА



ОПЦИИ

ПРОГРАММНОЕ ОБЕСПЕЧЕНИЕ

PowerNetGuard

АКСЕССУАРЫ

NETMAN 102 PLUS
(только в версии N)

МОДЕЛИ	MSW-S	MSW-N
ТОК	16 A	
ВХОД		
Номинальное напряжение	180-276 В~	
Номинальная частота	50/60 Гц	
Макс. нагрузка на один вход	16 A	
Входные розетки	2 IEC 320 (16 A)	
ВЫХОД		
Номинальное напряжение	По выбору между двумя источниками напряжения на входе	
Макс. нагрузка на каждый выход	4 A	
Выходные розетки	8 IEC 320 10 A	
ИНФОРМАЦИЯ ДЛЯ УСТАНОВКИ		
Вес (кг)	10	
Размеры (ШxГxВ) (мм)	19" x 360 x 2U	
Рабочая температура	0 °C / +40 °C	
Относительная влажность	<95%, без конденсата	
Защита	Повышенный ток –повышенное напряжение – пониженное напряжение – обратное протекание тока (back feed)	
Макс. высота над уровнем моря	3000 м	
Макс. высота над уровнем моря (на период хранения)	6000 м; 45oC	
Обмен информацией	Порт RS232	Порт Ethernet
Цвет	Темно-серый RAL 5004	
Класс защиты	IP20	
Уровень шума на расстоянии 1 м	<35 дБА	